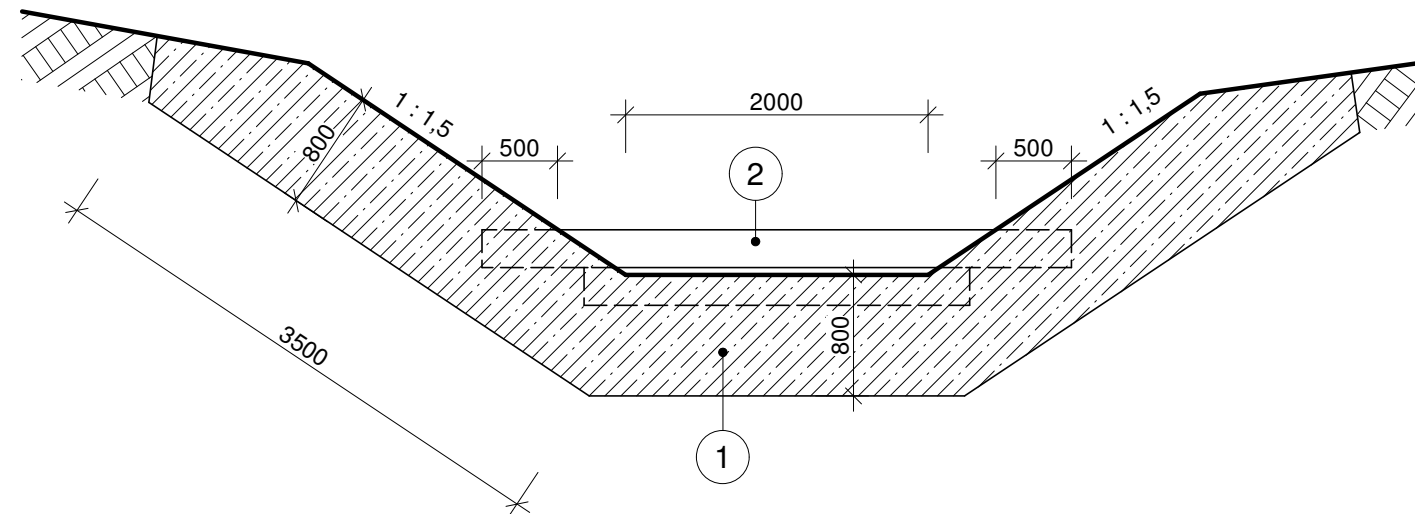


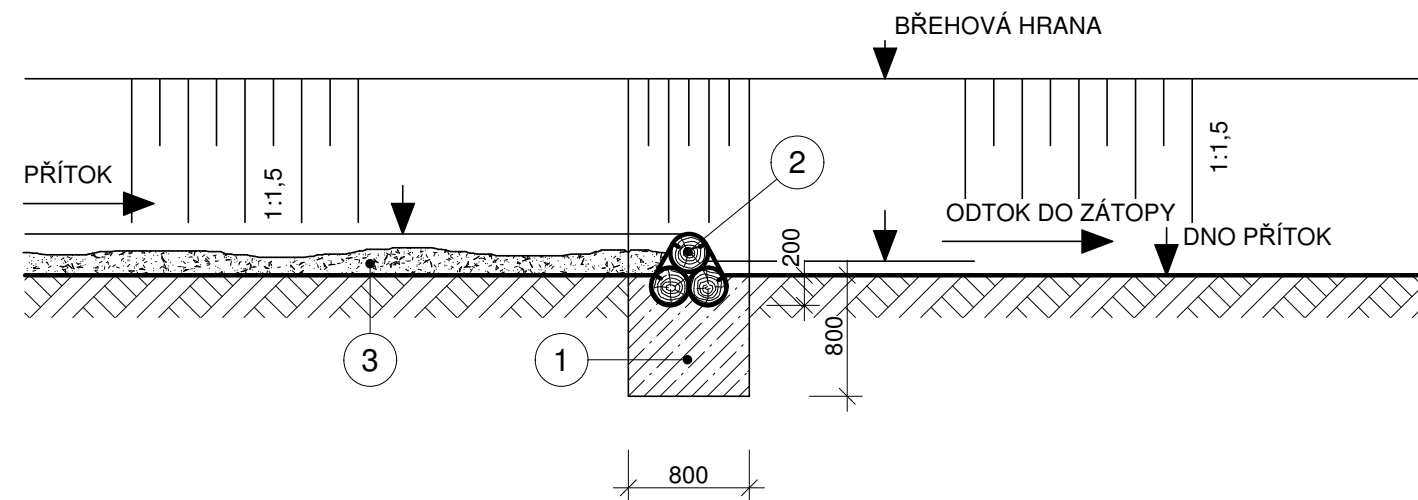
# SEDIMENTAČNÍ PRAH NA PŘÍTOKU DO ZÁTOPY

## PŘÍČNÝ ŘEZ



- 1 BETONOVÝ PRAH
- 2 DUBOVÁ KULATINA  $D = 250 \text{ mm}$  / 3 KUSY  
PROVÁZÁNÍ 4x OCELOVÁ SKOBA
- 3 PROČIŠTĚNÍ PŘÍTOKU

## PODÉLNÝ ŘEZ



KRESLIL	PROJEKTANT	Ing. Jiří HRABÁK INVESTORSKÁ, INŽENÝRSKÁ, PROJEKČNÍ A REALIZAČNÍ ČINNOST IČO 416 82 238 V Bezinkách 3, 326 00 Plzeň	
Jana KÖCHEROVÁ <i>Köcherová</i>	Ing. Jiří HRABÁK		
OBJEDNATEL OBEC ZBŮCH, NÁMĚSTÍ 205, 330 22 ZBŮCH			
K.Ú. ZBŮCH	OÚ ZBŮCH	DATUM	06 / 2020
AKCE <b>REVITALIZACE NÁVESNÍHO RYBNÍKA</b>		ČHP	1-10-02-1040-0-00
		MĚŘÍTKO	1 : 50
		OBSAH SEDIMENTAČNÍ PRAH NA PŘÍTOKU	PŘÍLOHA Č.