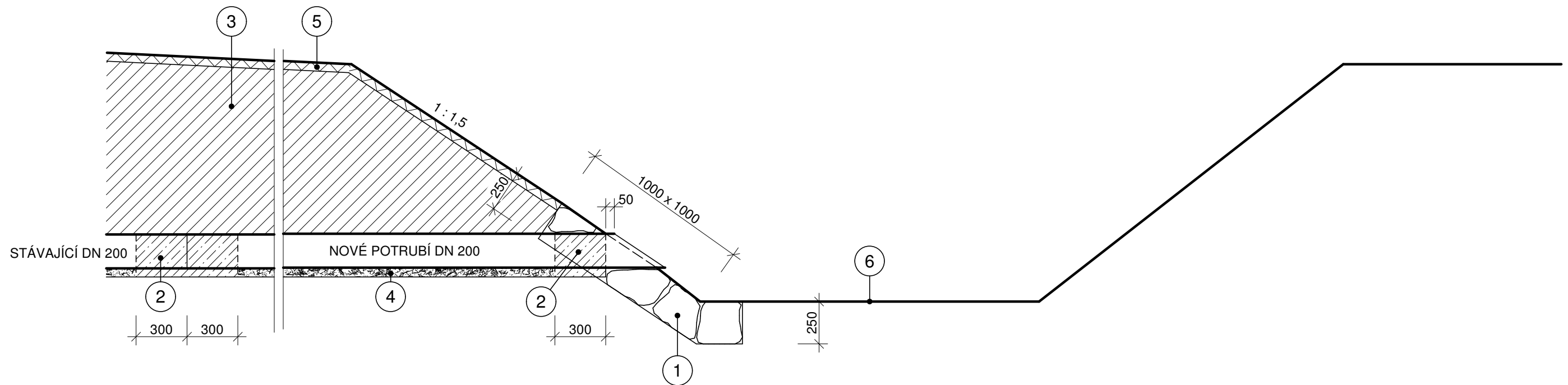


VÝUSŤ NA PŘÍTOKU

délka prodloužení potrubí 23,0 m ; DN 200 plastové



- 1 KAMENNÁ ROVNANINA VYKLÍNOVANÁ S PROHUMUSOVÁNÍM SPÁR
- 2 OBETONOVÁNÍ POTRUBÍ
- 3 HUTNĚNÝ ZÁSYP ZEMINOU
- 4 PÍSKOVÝ PODSYP
- 5 OSETÍ + OHUMUSOVÁNÍ
- 6 PROČIŠTĚNÝ PŘÍTOK

KRESLIL	PROJEKTANT	Ing. Jiří HRABÁK INVESTORSKÁ, INŽENÝRSKÁ, PROJEKČNÍ A REALIZAČNÍ ČINNOST IČO 416 82 238 V Bezinkách 3, 326 00 Plzeň
Jana KÖCHEROVÁ <i>Köcherová</i>	Ing. Jiří HRABÁK	
OBJEDNATEL OBEC ZBŮCH, NÁMĚSTÍ 205, 330 22 ZBŮCH		
K.Ú. ZBŮCH	OÚ ZBŮCH	
AKCE	REVITALIZACE NÁVESNÍHO RYBNÍKA	
	DATUM	06 / 2020
	ČHP	1-10-02-1040-0-00
	MĚŘÍTKO	1 : 25
OBSAH	VÝUSŤ NA PŘÍTOKU	PŘÍLOHA Č. D.2.7.